

Bond-Rite® REMOTE

Selbsttestende Statikerdungsklammer mit wandmontiertem Überwachungsmodul



Aufgrund seiner Präzision und Zuverlässigkeit erhöht das **Bond-Rite® REMOTE**-System die Betriebssicherheit, indem es die Verbindung zwischen der Klammer und dem Behälter oder anderen leitfähigen Anlagenteilen in einem geschlossenen Stromkreis über den ausgewiesenen Erdungspunkt überprüft.

Anfrage > Klicken Sie hier, wenn Sie Fragen zum Produkt haben oder ein Angebot wünschen.

Die Bond-Rite REMOTE-Anzeigestation beinhaltet den Erdungsüberwachungskreis sowie eine helle, grün leuchtende LED, die kontinuierlich pulsiert, wenn der Widerstandswert zwischen dem zu erdenden Objekt und dem überprüften Erdungspunkt vor Ort (z. B. einem Kupferband) 10 Ohm oder weniger beträgt.

Nach dem Anschluss überwacht das Bond-Rite REMOTE-System kontinuierlich den Widerstand im Stromkreis zwischen dem zu erdenden Objekt und dem überprüften Erdungspunkt (z. B. einer wandmontierten Sammelschiene).

Die grün pulsierende LED bildet für die Anwender einen durchgängigen optischen Bezugspunkt für die Überwachung des Erdungsstatus der Anlagen und Geräte, bei denen die Gefahr einer elektrostatischen Aufladung und somit einer Funkenauslösung besteht.

Das Standardgehäuse aus glasfaserverstärktem Kunststoff ist elektrostatisch ableitfähig und für allgemeine Prozessumgebungen geeignet. Das Edelstahlgehäuse (SS 304) ist für besondere hygienische Anforderungen oder für Bereiche mit hohem Korrosionsaufkommen vorgesehen.

Beide Gehäusetypen bieten einen Eindringenschutz von mindestens IP 65 und sind für die Innen- und Außenmontage geeignet.

Das Bond-Rite REMOTE-System kann mit einer eigensicheren 9-V-Batterie (im Lieferumfang enthalten) oder über eine externe Stromversorgungseinheit (230/115V AC) betrieben werden, die bis zu zehn Anzeigestationen mit Strom versorgen kann.

Das Bond-Rite REMOTE-System ist eine ideale Lösung für Anwendungen und Systeme, bei denen eine Prozessverriegelung nicht möglich ist.



Bond-Rite REMOTE
Elektrostatisch ableitfähiges Polyestergehäuse (SDP).



Typische Anwendungsbereiche

- > Befüllen von bzw. Produktentnahme aus Metallbehältern, wie Produktfässern, Fässern für die Abfallsammlung und Mischbehältern.
- > Erdung von Geräten und Anlagen für Misch- und Rührprozesse.

Bond-Rite® REMOTE (EP) Selbsttestende Erdungsklammer mit externer Versorgung

Für Prozessanwendungen, die mehr als sechs Stunden täglich Erdung benötigen, nutzt die Systemvariante Bond Rite® REMOTE EP (EP = Externally Powered = externe Stromversorgung) für die Stromversorgung der Überwachungskreise der einzelnen Anzeigestationen eine Netzstromversorgung mit 230 V AC oder 115 V AC.

Die externe Stromversorgung kann sich sowohl in Gefahrenbereichen (Zone 2/22 Div. 2) als auch außerhalb von Gefahrenbereichen befinden. Die Anzeigestationen werden im Bereich mit Zonen bzw. HAZLOC Einstufung (Zone 0/Div. 1) oder darunter montiert.

Bei Verwendung in Kombination mit dem Universalnetzgerät von Newson Gale, können bis zu zehn Bond Rite® REMOTE Anzeigestationen gleichzeitig mit Strom versorgt werden. Die Anwender können so aktiv und unabhängig voneinander bis zu zehn Anlagenteile (z. B. Fässer) überwachen, bei denen die Gefahr einer elektrostatischen Aufladung besteht.

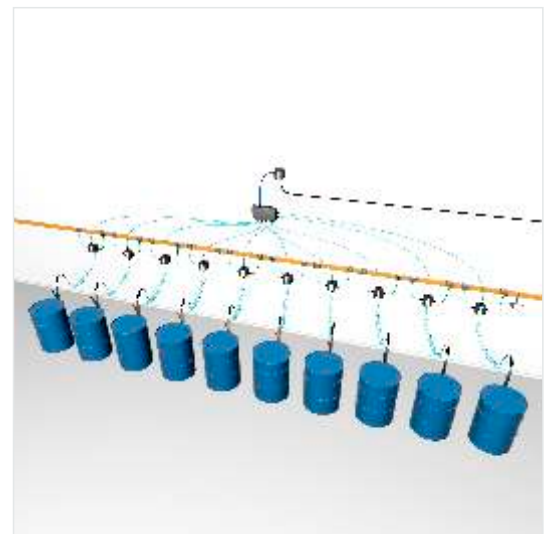
Ein weiterer Vorteil dieser Konfiguration besteht in der Möglichkeit, die externe Stromversorgung innerhalb des Gefahrenbereichs zu installieren. Detaillierte Informationen finden Sie auf den Seiten mit den technischen Spezifikationen der ATEX/IECEX und cCSAus Publikationen.



Bond-Rite® REMOTE (EP)
Edelstahl Gehäuse.

Merkmale und Vorteile

- > Durch die deutlich sichtbare LED, die in ein an der Wand montiertes Gehäuse integriert ist, erkennt der Anwender, wenn eine niederohmige Verbindung zu potentiell aufgeladenen Anlagenteilen besteht.
- > Spitzen aus Wolframkarbid durchdringen Produktrückstände, Ablagerungen, Rost und Fassbeschichtungen und gewährleisten so die Herstellung einer leitfähigen Verbindung.
- > Hoch widerstandsfähige Edelstahlklammern für den Einsatz in der chemischen Prozessindustrie und unter industriellen Bedingungen.
- > Ein Widerstandsüberwachungswert von 10 Ohm in der Erdungsschleife entspricht den international anerkannten Empfehlungen.*
- > Die Halterung am Verteilerkasten dient zur Aufbewahrung der Erdungsklammer nach Beendigung des Einsatzes.



Ideal für die Füllung von Fässen und Behälten

*VDE 0170-32-1 (auch: IEC 60079-32) „Explosionsfähige Atmosphäre: Elektrostatische Gefährdungen Leitfaden“

*NFPA 77 „Recommended Practice on Static Electricity“ (Empfehlungen für den Umgang mit statischer Elektrizität)

Das Bond Rite® REMOTE ist Bestandteil des Bond Rite® Sortiments von Erdungs- und Potentialausgleichsprodukten, das von Newson Gale erhältlich ist.

Bond-Rite® REMOTE (SDP)

Technische Spezifikation

Bond-Rite REMOTE (aus elektrostatisch ableitfähigem Polyester, SDP), batterie- und netzbetrieben

Schutzart	IP 65
Umgebungstemperaturbereich	40°C bis +60°C
Reihenerdungswiderstand im Betrieb	Nennwert ≤ 10 Ohm
Anzeigelampe	LED: 1 grün (Erdung vorhanden)
Option mit Batterieversorgung	9V Lithium mangan Batterie (im Lieferumfang enthalten)
Option mit Netzstromversorgung	Universalnetzgerät von Newson Gale
Gehäusewerkstoff	Glasfaserverstärkter Kunststoff (kohlenstoffangereichert)

Gefahrenbereichszertifizierung

Europa / International:

IECEX

Ex ia IIC T4 Ga (Gas und Dämpfe).
Ex ta IIIC T135°C Da (entflammbare
Stäube).
Ta = 40°C bis +60°C
IECEX SIR 09.0023X
IECEX Zertifizierungsstelle: SIRA.

ATEX

II 1 GD
Ex ia IIC T4 Ga
Ex ta IIIC T135°C Da
Ta = 40°C bis +60°C.
Sira 09ATEX2158X
ATEX Benannte Stelle: SIRA.

Nordamerika:

NEC 500 / CEC (Class und Division)

eigensichere Betriebsmittel Exia für den Einsatz in :

Class I, Div. 1, Groups A, B, C, D.
Class II, Div. 1, Groups E, F, G.
Class III, Div. 1.
Ta = 40°C bis +60°C.
Ta = 40°F bis +140°F

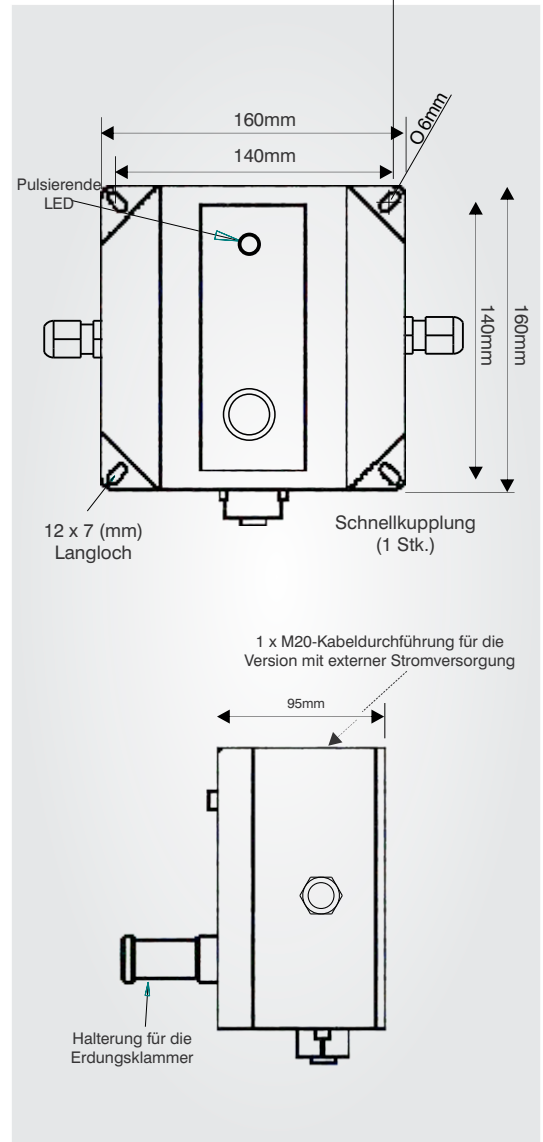
Kontrollzeichnung: BRR Q 11185 cCSAus
Von OSHA anerkanntes NRTL: CSA

NEC 505 & 506 (Einstufung nach Class und Zone)

Class I, Zone 0, AEx ia IIC T4 Ga (Gas und Dämpfe).
Class II, Zone 20, AEx iaD 20 T135°C, (entflammbare Stäube).

CEC Section 18 (Einstufung nach Class und Zone)

Class 1, Zone 0, Ex ia IIC T4 Ga
DIP A20, IP66, T135°C



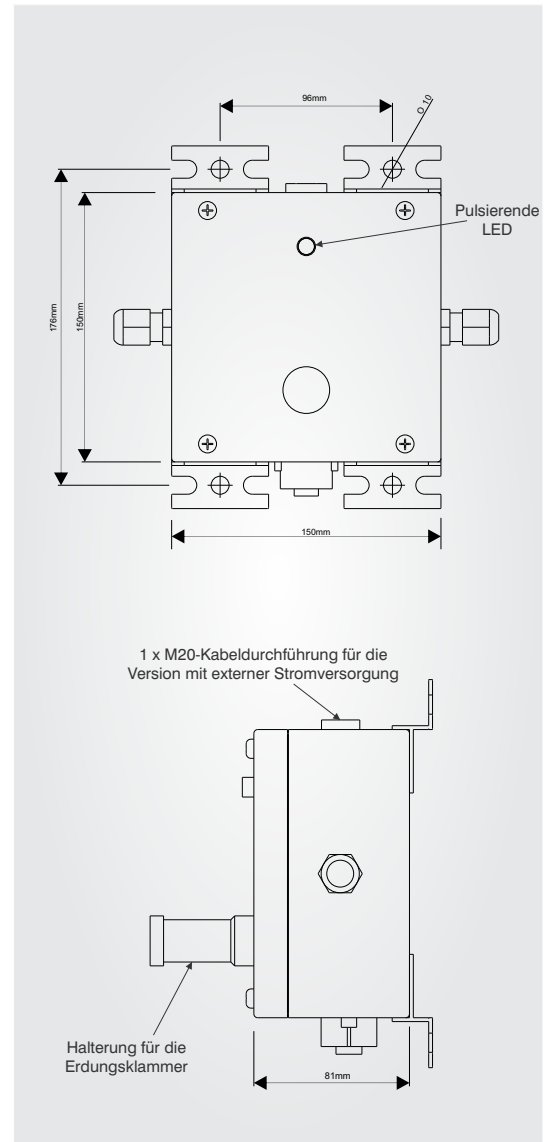
Bond-Rite® REMOTE (Edelstahl)

Technische Spezifikation

Bond-Rite REMOTE (Edelstahl), batterie- und netzbetrieben	
Schutzart	IP 65
Umgebungstemperaturbereich	40°C bis +60°C
Reihenerdungswiderstand im Betrieb	Nennwert ≤ 10 Ohm
Anzeigelampe	LED: 1 grün (Erdung vorhanden)
Option mit Batterieversorgung	9V Lithium mangan Batterie (im Lieferumfang enthalten)
Option mit Netzstromversorgung	Universalnetzgerät von Newson Gale
Gehäusewerkstoff	Edelstahl (SS 304)

Gefahrenbereichszertifizierung

Europa / International:	Nordamerika:
<p>IECEX Ex ia IIC T4 Ga (Gas und Dämpfe). Ex ta IIIC T135°C Da (entflammbare Stäube). Ta = 40°C bis +60°C IECEx SIR 09.0023X IECEx Zertifizierungsstelle: SIRA.</p> <p>ATEX Ex II 1 GD Ex ia IIC T4 Ga Ex ta IIIC T135°C Da Ta = 40°C bis +60°C. Sira 09ATEX2158X ATEX Benannte Stelle: SIRA.</p>	<p>NEC 500 / CEC (Class und Division) eigensichere Betriebsmittel Exia für den Einsatz in : Class I, Div. 1, Groups A, B, C, D. Class II, Div. 1, Groups E, F, G. Class III, Div. 1. Ta = 40°C bis +60°C. Ta = 40°F bis +140°F Kontrollzeichnung: BRR Q 11185 cCSAus Von OSHA anerkanntes NRTL: CSA</p> <p>NEC 505 & 506 (Einstufung nach Class und Zone) Class I, Zone 0, AEx ia IIC T4 Ga (Gas und Dämpfe). Class II, Zone 20, AEx iaD 20 T135°C, (entflammbare Stäube).</p> <p>CEC Section 18 (Einstufung nach Class und Zone) Class 1, Zone 0, Ex ia IIC T4 Ga DIP A20, IP66, T135°C</p>



Bond-Rite® REMOTE Universalnetzgerät (UPS)

Technische Spezifikation

Universalnetzgerät von Newson Gale

Schutzart	IP 66
Umgebungstemperaturbereich	40°C bis +55°C
Stromversorgung	110/120 V oder 220/240 V AC, 50 60 Hz
Gehäusebauform	Elektrostatisch ableitfähiger Kunststoff

Gefahrenbereichszertifizierung

Europa/ International:

IECEX

Ex nA[ia] IIC T4 Gc(Ga).
Ex tb IIIC T70°C Db IP66.
Ta = 40°C bis +55°C.
IECEX SIR 09.0089
IECEX Zertifizierungsstelle: SIRA.

ATEX

II 3(1) G
II 2D
Ex na[ia] IIC T4 Gc(Ga)
Ex tb IIIC T70°C Db IP66
Ta = 40°C bis +55°C.
Sira 09ATEX2210
ATEX Benannte Stelle: SIRA.

Nordamerika:

NEC 500 / CEC (Class und Division)

Zugehörige Ausrüstung Exia für den Einsatz in:
Class I, Div. 2, Groups A, B, C, D.
Class II, Div. 2, Groups E, F, G.
Class III, Div. 2.
Bereitstellung von eigensicheren Stromkreisen für
Class I, Div. 1, Groups A, B, C, D.
Class II, Div. 1, Groups E, F, G.
Class III, Div. 1.
wenn pro Kontrollzeichnung installiert:
ERUPS Q 09212
Ta = 25°C bis +55°C.
Ta = 13°F bis +131°F

Von OSHA anerkanntes NRTL: CSA.

NEC 505 & 506 (Einstufung nach Class und Zone)

Class I, Zone 2 (Zone 0) AEx nA [ia] IIC T4 (Gas und Dämpfe).
Class II, Zone 22, AEx tD [iaD] 22 T70°C, (entflammbare Stäube).

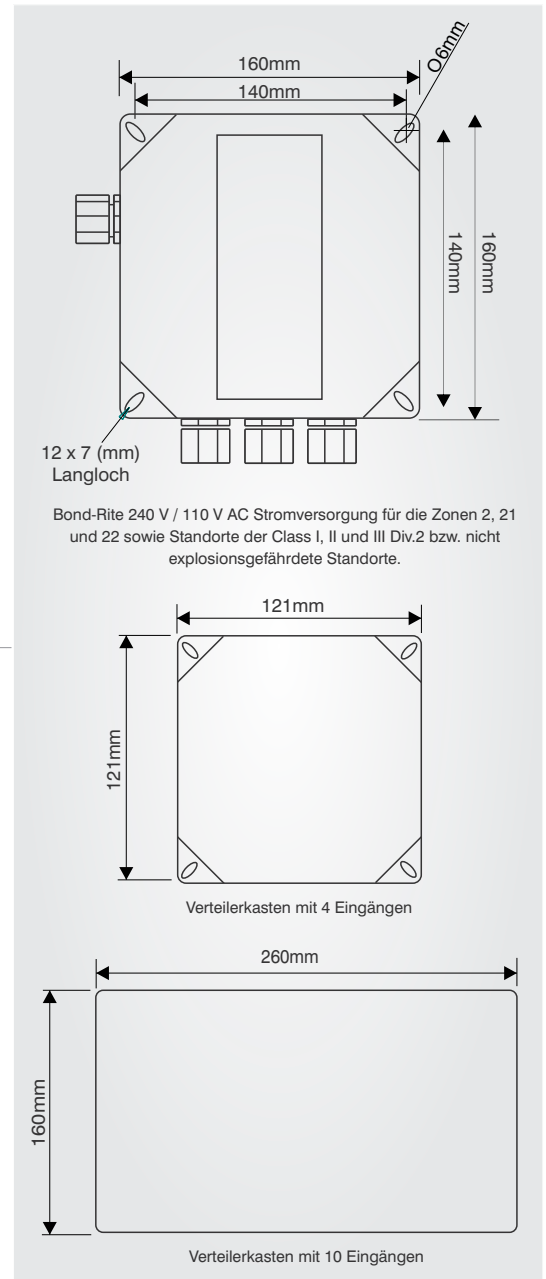
CEC Section 18 (Einstufung nach Class und Zone)

Class I, Zone 2 (Zone 0) Ex nA [ia] IIC T4
DIP A22 T70°C

Zusätzliche Zulassung

EMV-Prüfung:

gemäß EN 61000 6 2, EN 61000 6 3
FCC Part 15



Bond-Rite® REMOTE (EP) Selbsttestende Erdungsklammer mit externer Versorgung

Geräteoptionen

Für eine bessere Kontrolle und allgemeine Sicherheit der Produkttransfers sowie zur Unterstützung von Ingenieuren bei der Systeminstallation und routinemäßigen Wartungskontrollen von Systemen sind von Newson Gale verschiedene optionale Produkte erhältlich. Weitere Informationen über das Optionenangebot erfragen Sie bitte von Newson Gale bzw. Ihrem zuständigen Newson Gale Regionalvertreter.

Optionale Kabellängen

Die für die Anlagenspezifikation verantwortlichen Personen können die Bond-Rite-KLAMMER mit einem zweipoligen Cen-Stat-Spiralkabel in den Standardlängen 3, 5 und 10 Meter bestellen.

Wenn die Klammer nicht genutzt wird, zieht sich das Spiralkabel zusammen, sodass es ordentlich und sicher gelagert werden kann.



Cen-Stat-Kabel mit Schnellkupplungen in Stecker sowie Buchsenausführung.

Universal-Widerstandsprüfer

Mit dem Universal-Widerstandsprüfer können die für die Installation und Wartung von Erdungssystemen des Typs **Earth-Rite®** und **Bond-Rite®** von Newson Gale verantwortlichen Personen die Erdungseinstellungen ihres Systems in regelmäßigen Intervallen routinemäßig überprüfen.

Die periodische Überprüfung mit dem Universal-Widerstandsprüfer gewährleistet, dass die Freigabeeinstellungen des Erdungssystems den Empfehlungen der folgenden Normen entsprechen:

NFPA 77: „Recommended Practice on Static Electricity“ (Empfehlungen für den Umgang mit statischer Elektrizität)

VDE 0170-32-1 (auch: IEC 60079-32-1): „Explosionsfähige Atmosphäre Teil 32-1: Elektrostatische Gefährdungen Leitfaden“

Das einfach anzuwendende Prüfgerät besteht aus einem Drehschalterpaar, mit dem elektrotechnisch versiertes Fachpersonal den Widerstandswert für das Erdungssystem einstellen und für den gewünschten Wert einen Freigabetest durchführen kann.

Bond-Rite®-Produkte, die mit dem Universal-Widerstandsprüfer überprüft werden können:

- > Bond-Rite® CLAMP
- > Bond-Rite® EZ
- > Bond-Rite® REMOTE



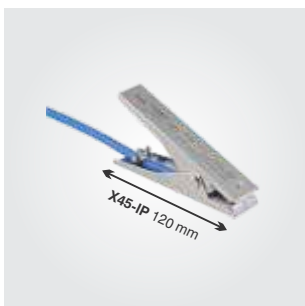
Universal-Widerstandsprüfer
Produktcode: URT

Bond-Rite® REMOTE (EP) Selbsttestende Erdungsklammer mit externer Versorgung

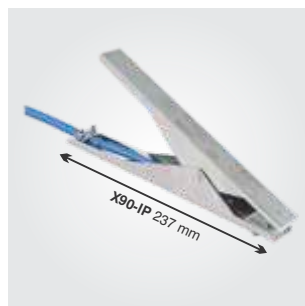
Produktbestellcodes für **Bond-Rite® REMOTE**

Gehäuseoptionen für Bond-Rite REMOTE SDP		Externe Stromversorgung (EP) Batterieversorgung (B)		Zertifizierung	
		B	EP	IECEX ATEX	Nord-america
BRRPEB1B2	Bond Rite REMOTE + X45 IP + einziehbares Cen Stat Kabel (5 m)	●		●	
BRRPEB2A2	Bond Rite REMOTE + X90 IP + einziehbares Cen Stat Kabel (5 m)	●		●	
BRRPUB1B2	Bond Rite REMOTE + X45 IP + einziehbares Cen Stat Kabel (5 m)	●			●
BRRPUB2A2	Bond Rite REMOTE + X90 IP + einziehbares Cen Stat Kabel (5 m)	●			●
BRRPEP1B2	Bond Rite REMOTE (EP) + X45 IP + einziehbares Cen Stat Kabel (5 m)		●	●	
BRRPEP2A2	Bond Rite REMOTE (EP) + X90 IP + einziehbares Cen Stat Kabel (5 m)		●	●	
BRRPUP1B2	Bond Rite REMOTE (EP) + X45 IP + einziehbares Cen Stat Kabel (5 m)		●		●
BRRPUP2A2	Bond Rite REMOTE (EP) + X90 IP + einziehbares Cen Stat Kabel (5 m)		●		●
ER/UPS/AC	Universalnetzgerät für die Stromversorgung von Bond Rite REMOTE EP Geräten			●	●
H	Zur Spezifikation der Edelstahl Sonnenschutzhaube den Zusatz „H“ an den entsprechenden Code anfügen.				

Gehäuseoptionen für Bond-Rite REMOTE (Edelstahl)		Externe Stromversorgung (EP) Batterieversorgung (B)		Zertifizierung	
		B	EP	IECEX ATEX	Nord-america
BRRMEB1B2	Bond Rite REMOTE + X45 IP + einziehbares Cen Stat Kabel (5 m)	●		●	
BRRMEB2A2	Bond Rite REMOTE + X90 IP + einziehbares Cen Stat Kabel (5 m)	●		●	
BRRMUB1B2	Bond Rite REMOTE + X45 IP + einziehbares Cen Stat Kabel (5 m)	●			●
BRRMUB2A2	Bond Rite REMOTE + X90 IP + einziehbares Cen Stat Kabel (5 m)	●			●
BRRMEP1B2	Bond Rite REMOTE (EP) + X45 IP + einziehbares Cen Stat Kabel (5 m)		●	●	
BRRMEP2A2	Bond Rite REMOTE (EP) + X90 IP + einziehbares Cen Stat Kabel (5 m)		●	●	
BRRMUP1B2	Bond Rite REMOTE (EP) + X45 IP + einziehbares Cen Stat Kabel (5 m)		●		●
BRRMUP2A2	Bond Rite REMOTE (EP) + X90 IP + einziehbares Cen Stat Kabel (5 m)		●		●
ER/UPS/AC	Universalnetzgerät für die Stromversorgung von Bond Rite REMOTE EP Geräten			●	●
H	Zur Spezifikation der Edelstahl Sonnenschutzhaube den Zusatz „H“ an den entsprechenden Code anfügen.				



X45-IP: Für die Erdung von geschlossenen 250-Liter-Fässern und Kleingebinden.



X90-IP: Für die Erdung von 250-Liter-Fässern und Großgebinden.

ANMERKUNG: Für eine vollständige Bond Rite REMOTE EP Installation muss das Stromversorgungsmodul (ER/UPS/AC) in Verbindung mit der benötigten Anzahl von Überwachungs /Anzeigestationen bestellt werden. Über ein einziges ER/UPS/AC Universalnetzgerät können bis zu 10 Bond Rite REMOTE Überwachungs /Anzeigestationen mit Strom versorgt werden.

Andere Spiralkabellängen auf Anfrage erhältlich. Wenden Sie sich für weitere Optionen an unsere örtliche Newson Gale Niederlassung oder den von Ihnen bevorzugten Zulieferer.

Kontakt > Ihre Anfrage wird schnellstmöglich durch unseren Internetanfrageservice bearbeitet. Falls Sie uns lieber anrufen oder eine E-Mail senden möchten, nutzen Sie bitte die unten angegebenen Kontaktdaten.